

MONTAGEANLEITUNG

Kleiderschrank Kurami 3-türig (Drehtüren)



08/23 352

Ihre Zufriedenheit ist uns wichtig!

Sollte ein Produkt durch einen Herstellungs- oder Verarbeitungsfehler in seiner Funktion beeinträchtigt sein, suchen wir kulant die beste Lösung für das Problem (Reparatur, Ersatzlieferung oder Gutschein über den aktuellen Wert des Produktes). Rufen Sie uns an, kontaktieren Sie uns online oder besuchen Sie einen Grüne Erde-Store in Ihrer Nähe.



Österreich: 07615 / 20 34 10 • Deutschland: 089 / 12 00 99 0 •
Schweiz: 081 756 01 44



beratung@grueneerde.com



Adressen und Öffnungszeiten der Stores
finden Sie auf www.grueneerde.com

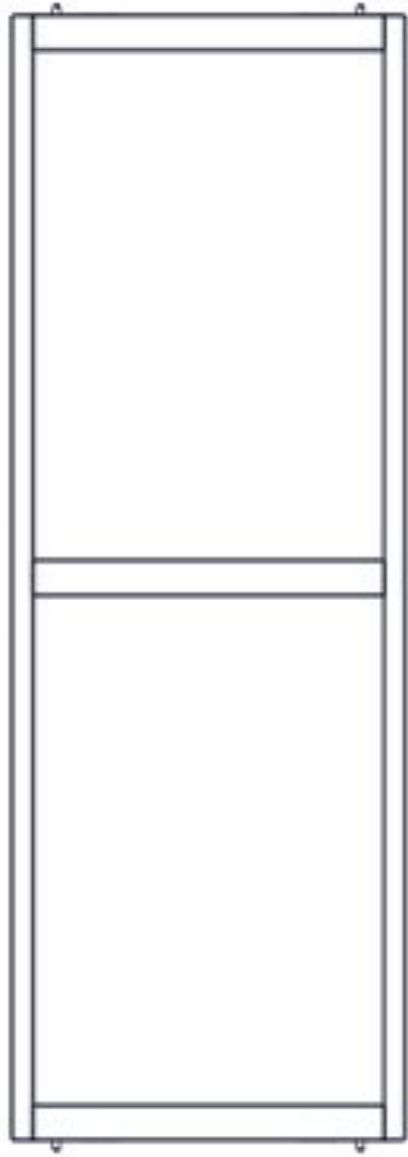
Grüne  Erde

Österreich Grüne Erde • Hauptstraße 9 • 4644 Scharnstein • Tel.: 07615 / 20 34 10
Deutschland Grüne Erde • Frauenstraße 6 • 80469 München • Tel.: 089 / 12 00 99 0
Schweiz Grüne Erde • Postfach • 9471 Buchs • Tel.: 081 756 01 44

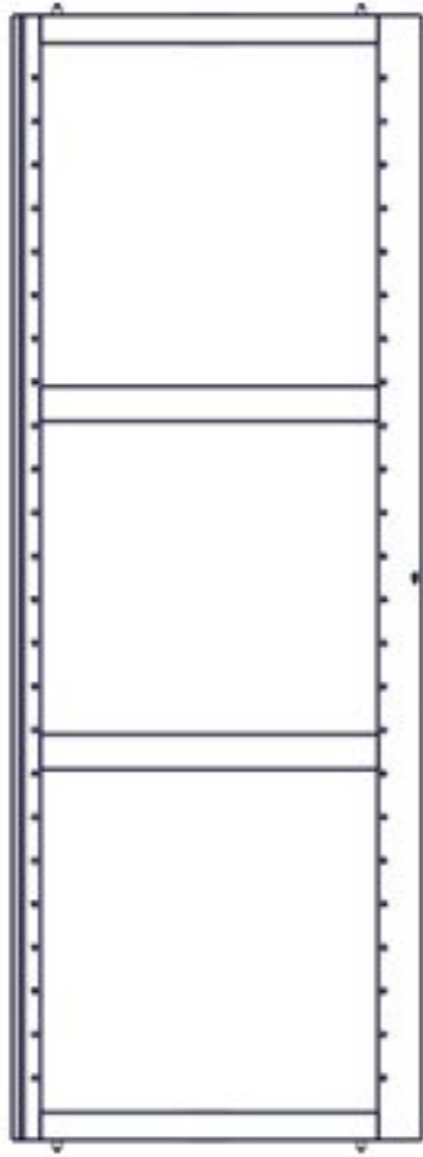
Grüne  Erde

Prüfen Sie bitte, ob Sie alle Teile bekommen haben:

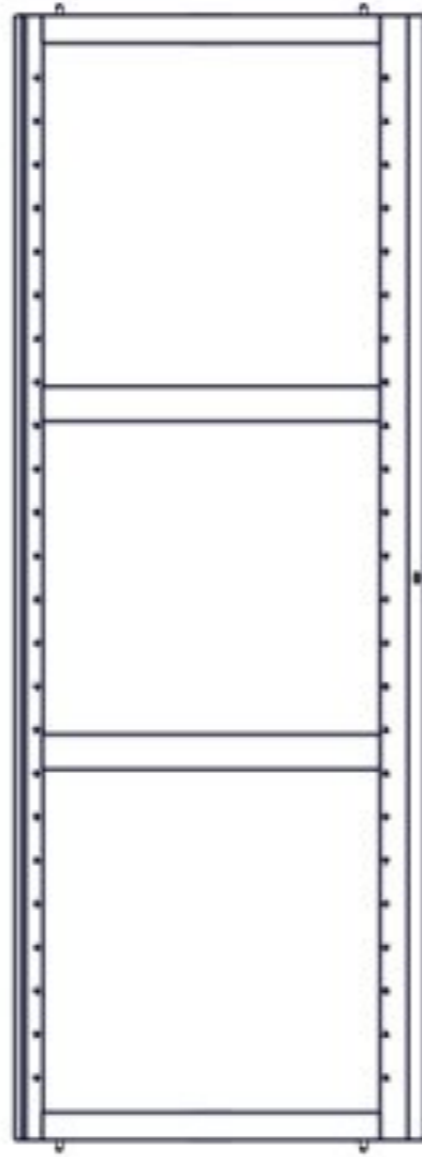
Seitenwand 2 x



Innenwand **ohne** Falz 1 x



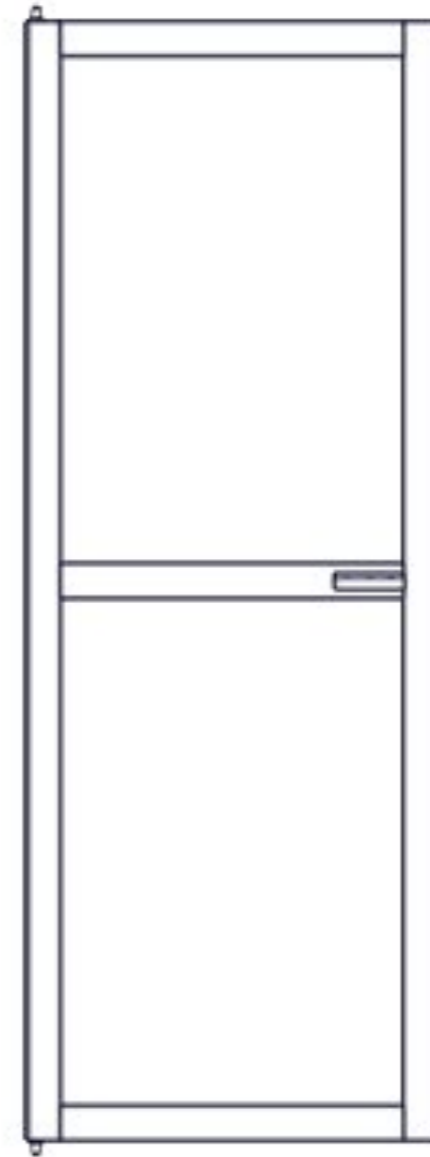
Innenwand **mit** Falz 1 x



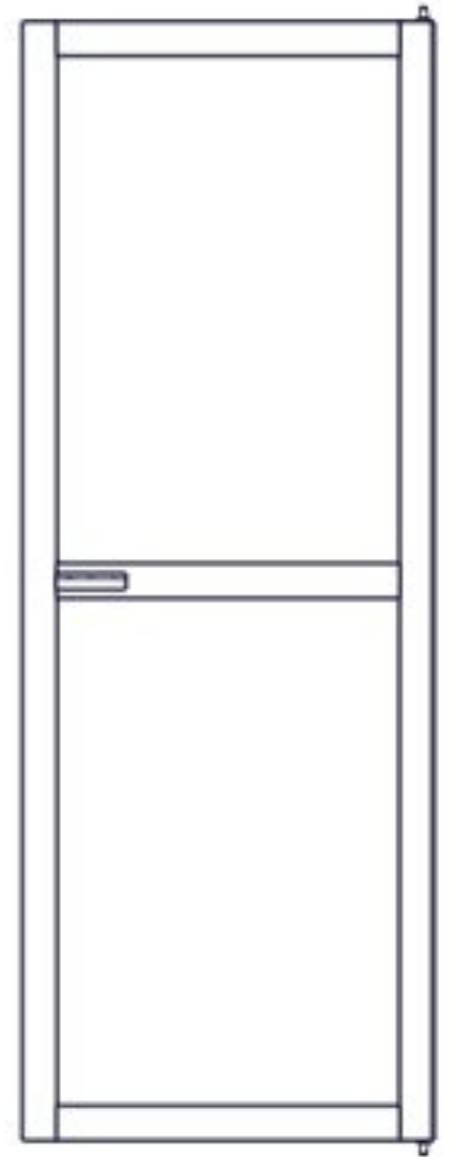
Rückwand 3 x



Drehtür **links** 1 x



Drehtür **rechts** 2 x



Deckel 1 x



Fußgestell 1 x



Kleinteile zur Montage
(vergrößerte Darstellung)



Spannkeil
12 x



Spannschloss-
zapfen 12 x

Kippsicherungs-Set
(vergrößerte Darstellung)



Schraube
2 x



Kunststoffdübel
2 x



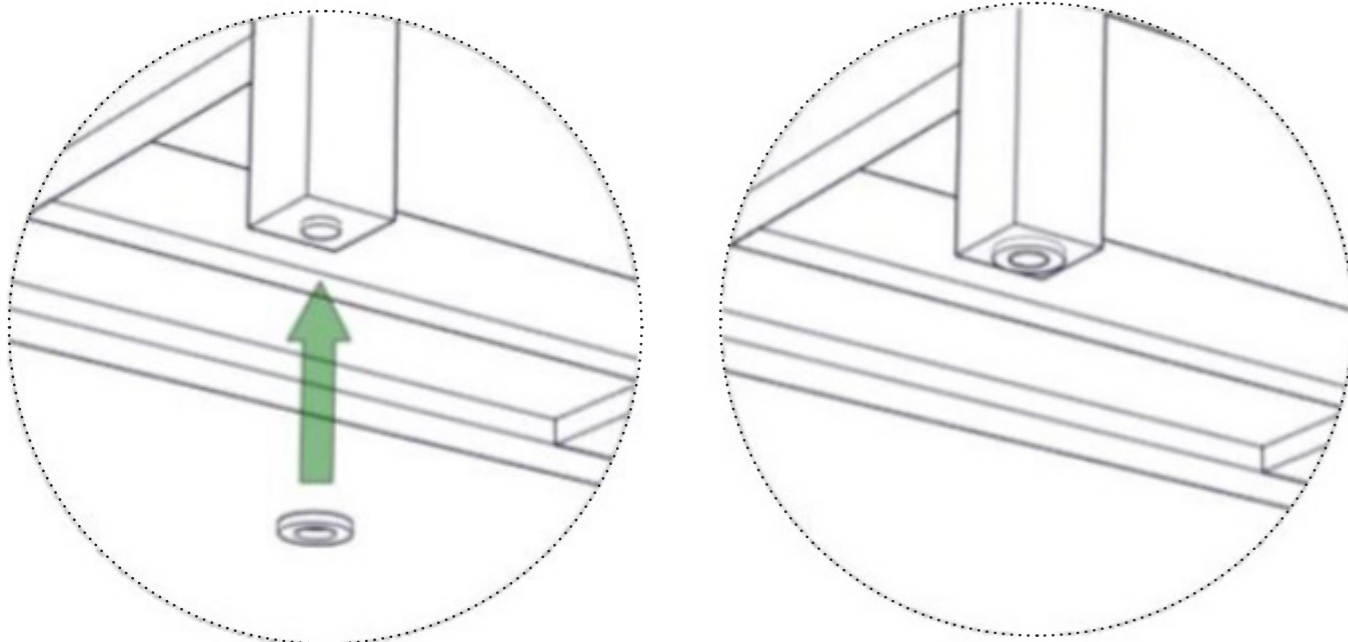
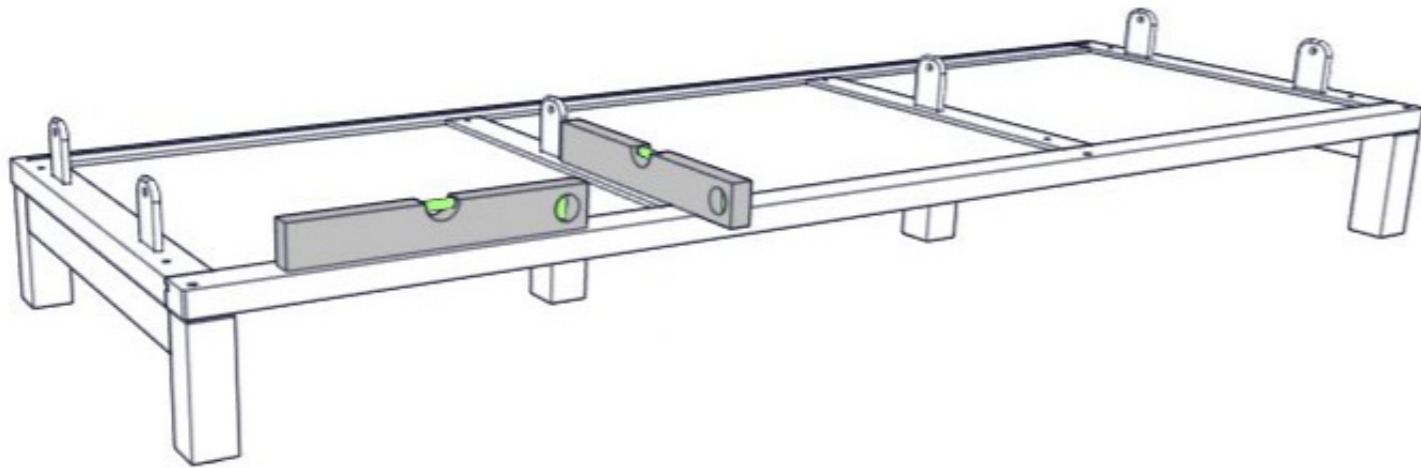
Abdeckkappe
2 x

Wichtige Hinweise! Bitte lesen, BEVOR Sie mit der Montage beginnen!

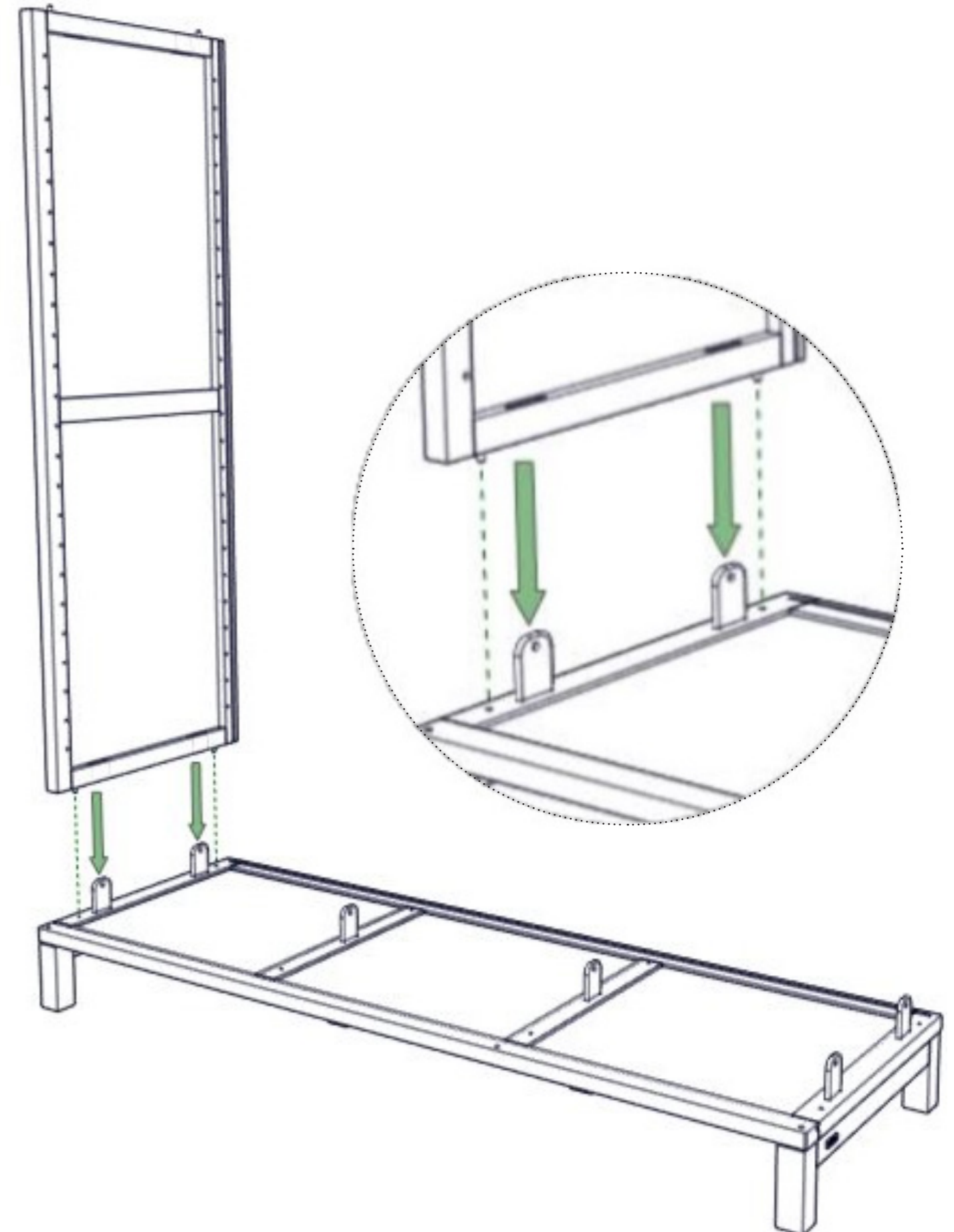
- Prüfen Sie, ob ausreichend Platz für die Montage des Schrankes ist.
Mindestraumhöhe: Schrankhöhe (186,4 cm) plus 10 cm.
- Prüfen Sie die Stelle des Fußbodens, wo der Schrank aufgestellt wird, auf Unebenheiten.
- An der Montage des Schrankes sollten zwei Personen arbeiten.
- Halten Sie die Reihenfolge der einzelnen Montageschritte unbedingt ein.

* * *

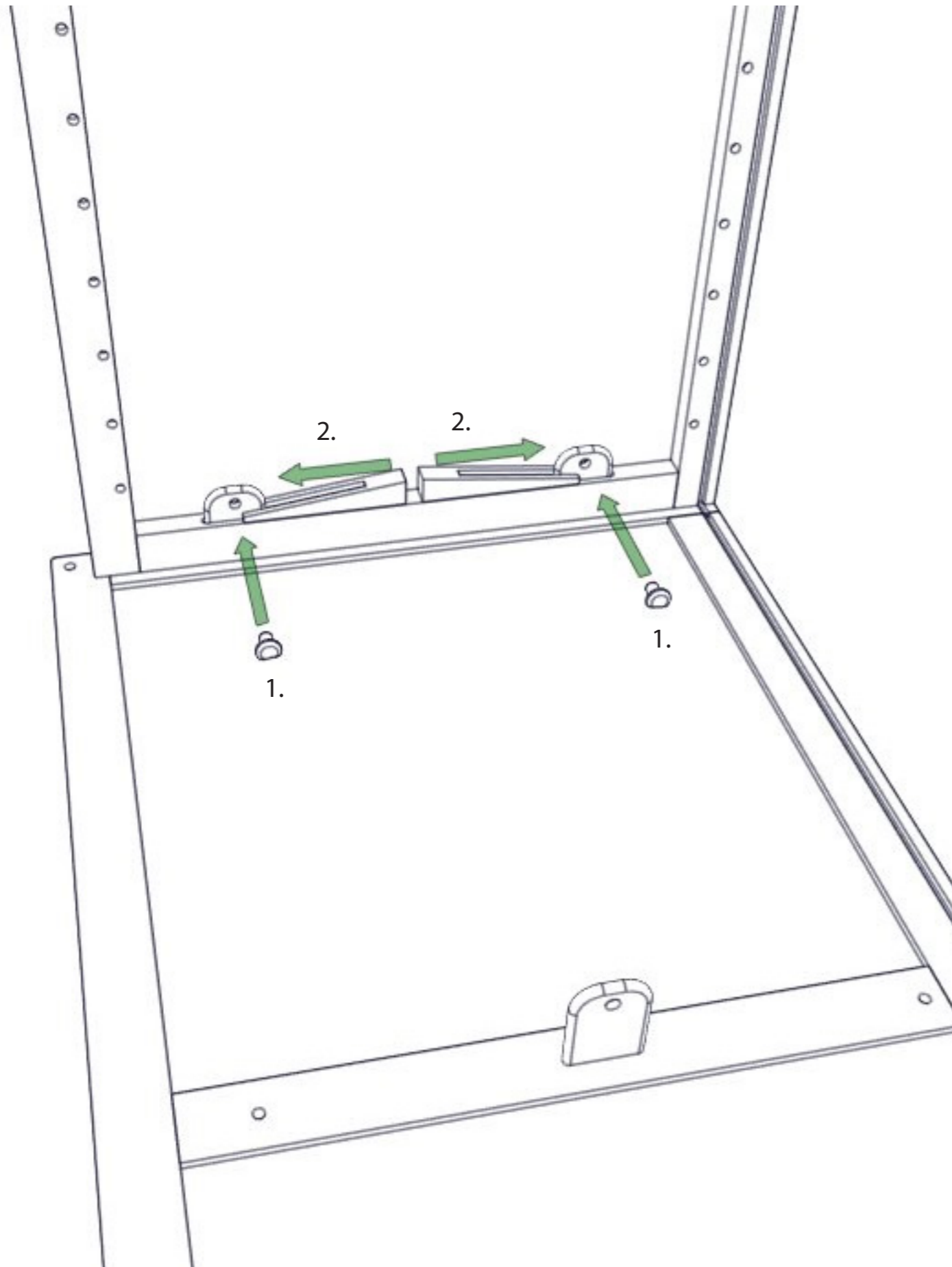
1. Das Fußgestell an jene Stelle auf den Fußboden legen, wo der Schrank stehen soll. Waagrecht ausrichten, falls notwendig zum Ausgleich von Bodenunebenheiten Holzringe auf die Filzgleiter aufstecken.



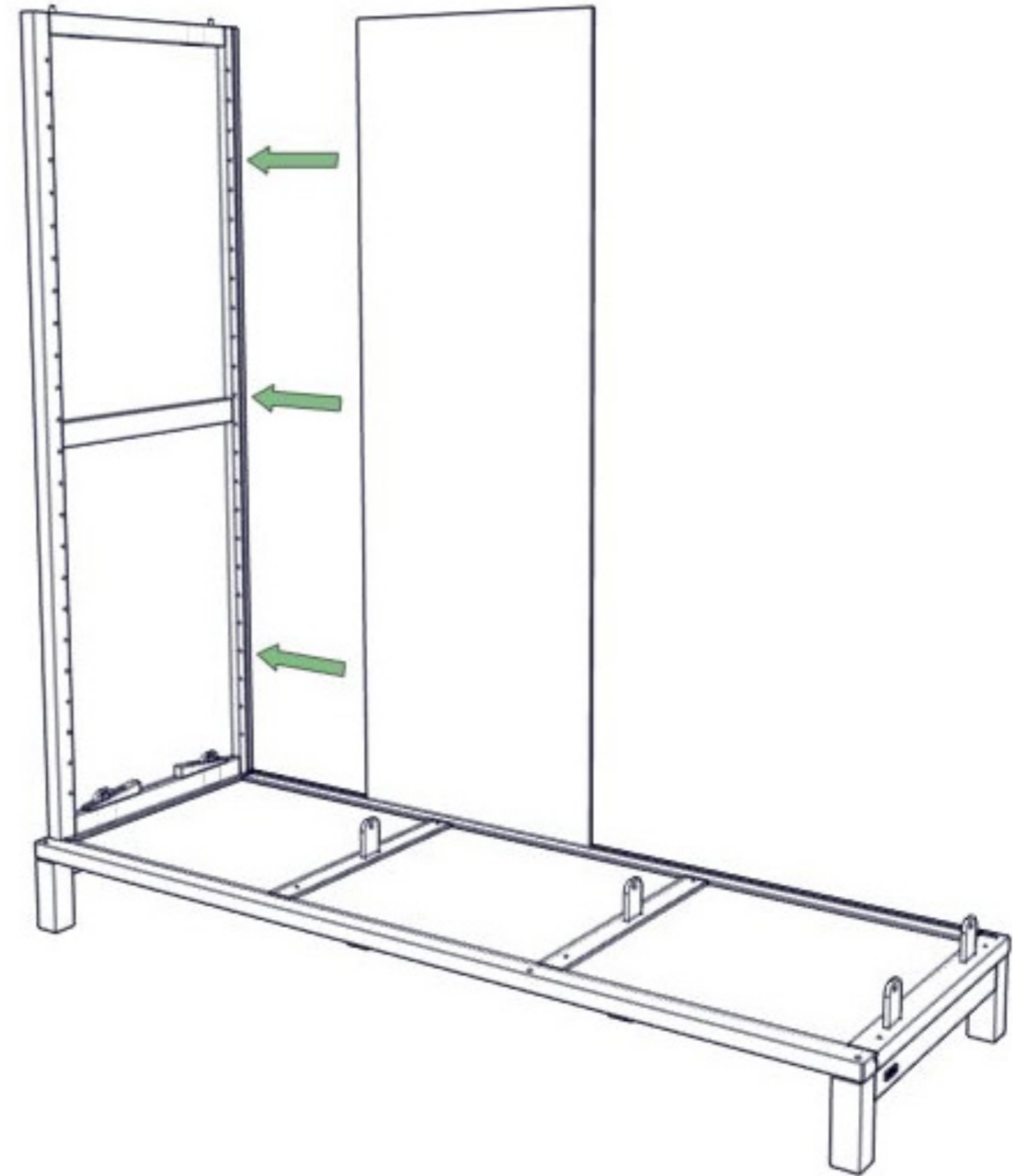
2. Linke Seitenwand auf das Fußgestell stecken und festdrücken.



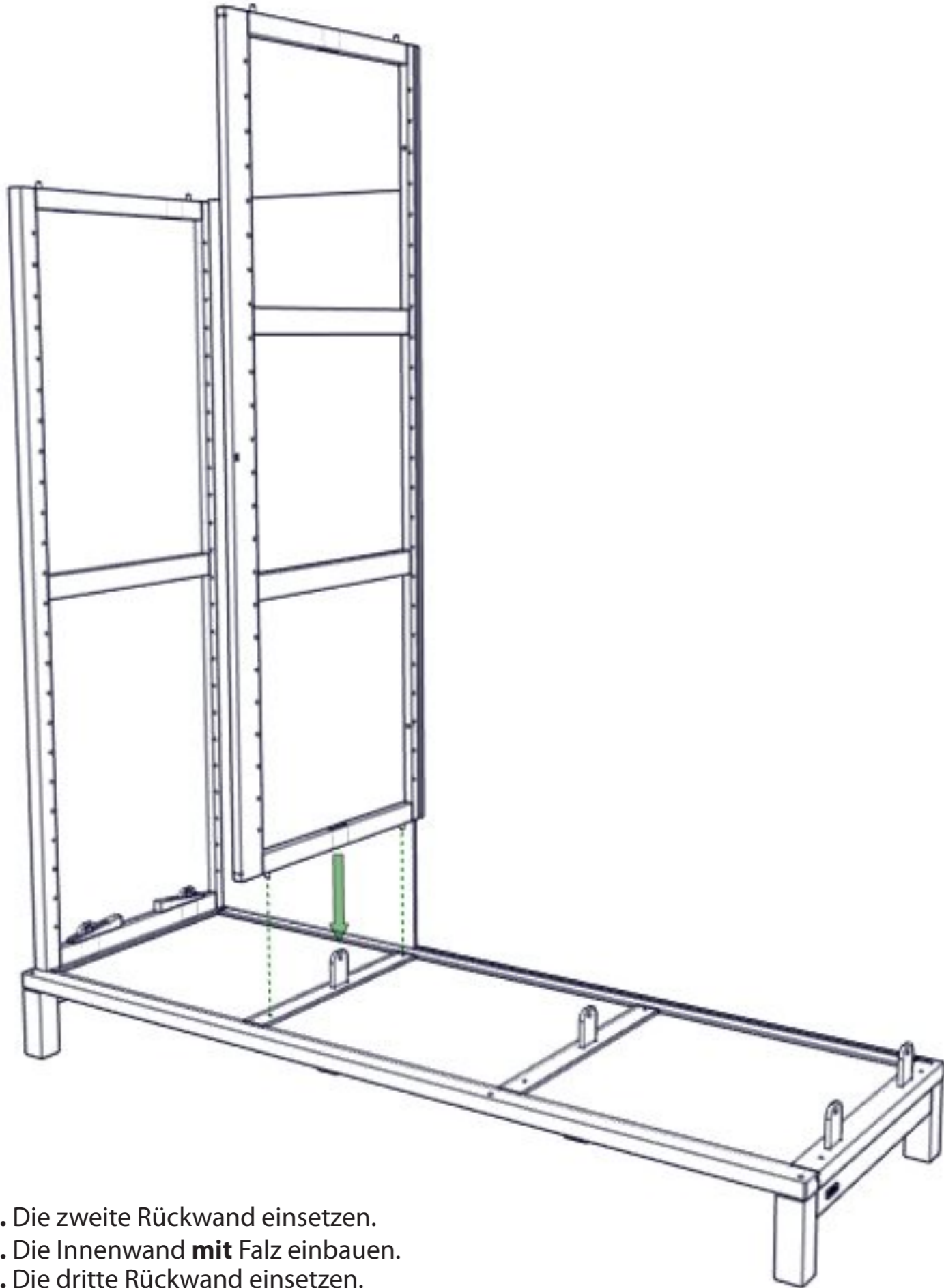
3. Spannschlosszapfen durch die Laschen stecken (1.) Spannkeile auf die Laschen schieben (2.). Darauf achten, dass die abgeflachte Seite des Zapfenkopfes auf dem Spannkeil zu liegen kommt. Keile mit einem Hammer gefühlvoll festklopfen.



4. Rückwand in die Nuten des Fußgestells und der Seitenwand einsetzen.

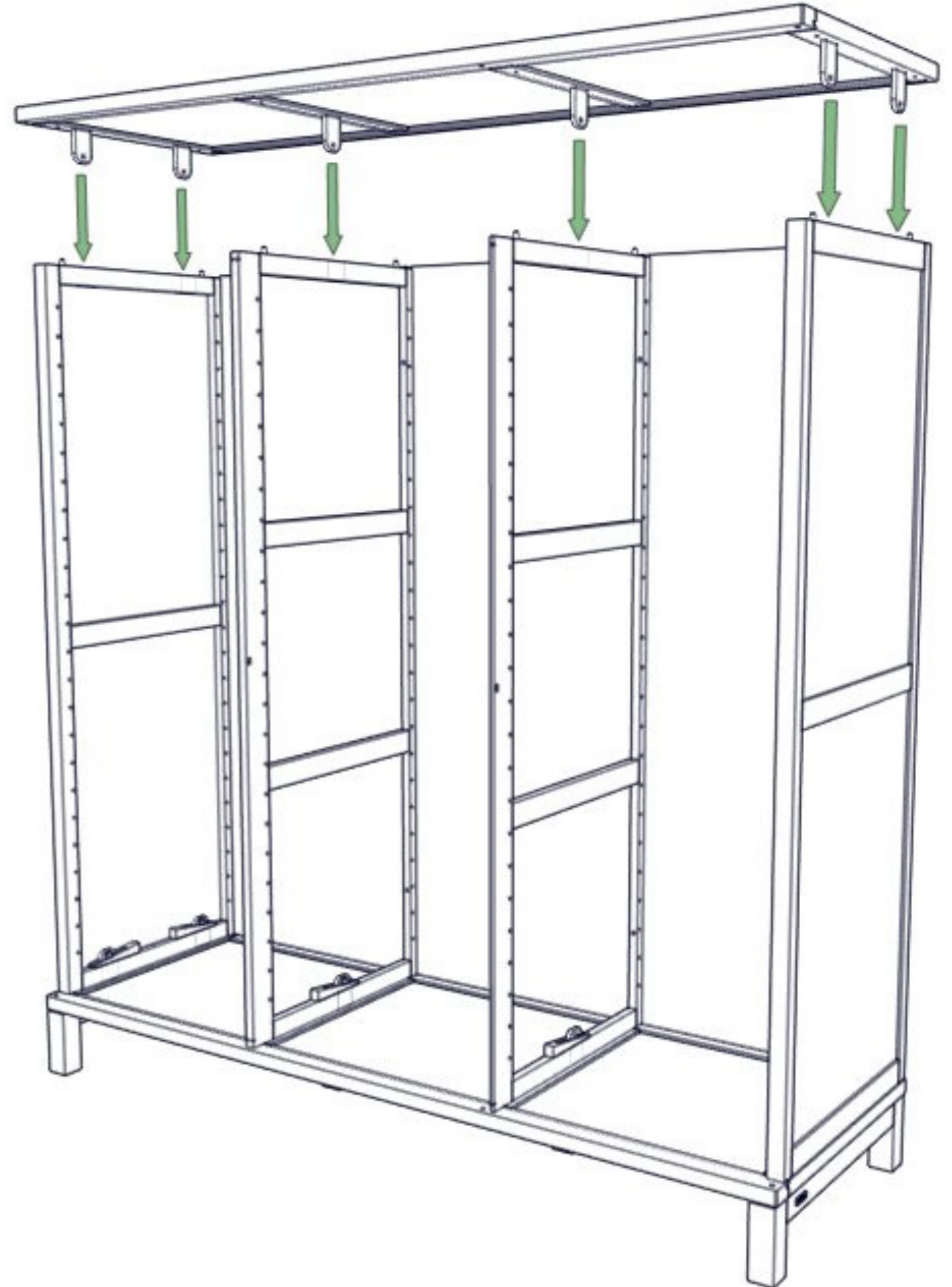


5. Die Innenwand **ohne** Falz auf das Fußgestell stecken und festdrücken.
Montageschritt 3 wiederholen.



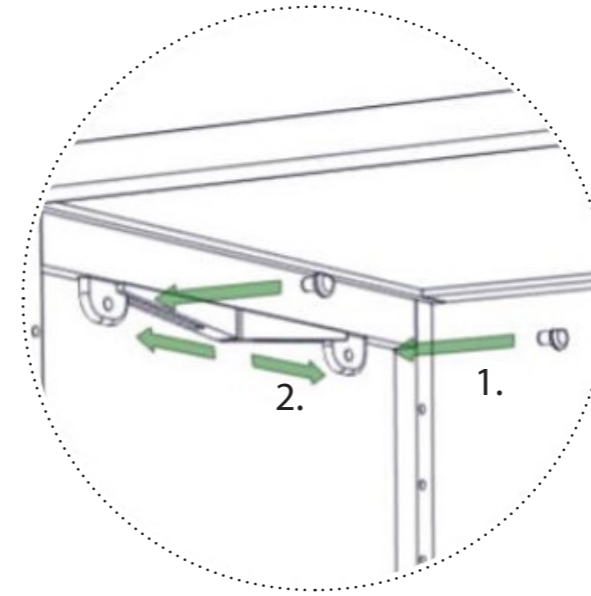
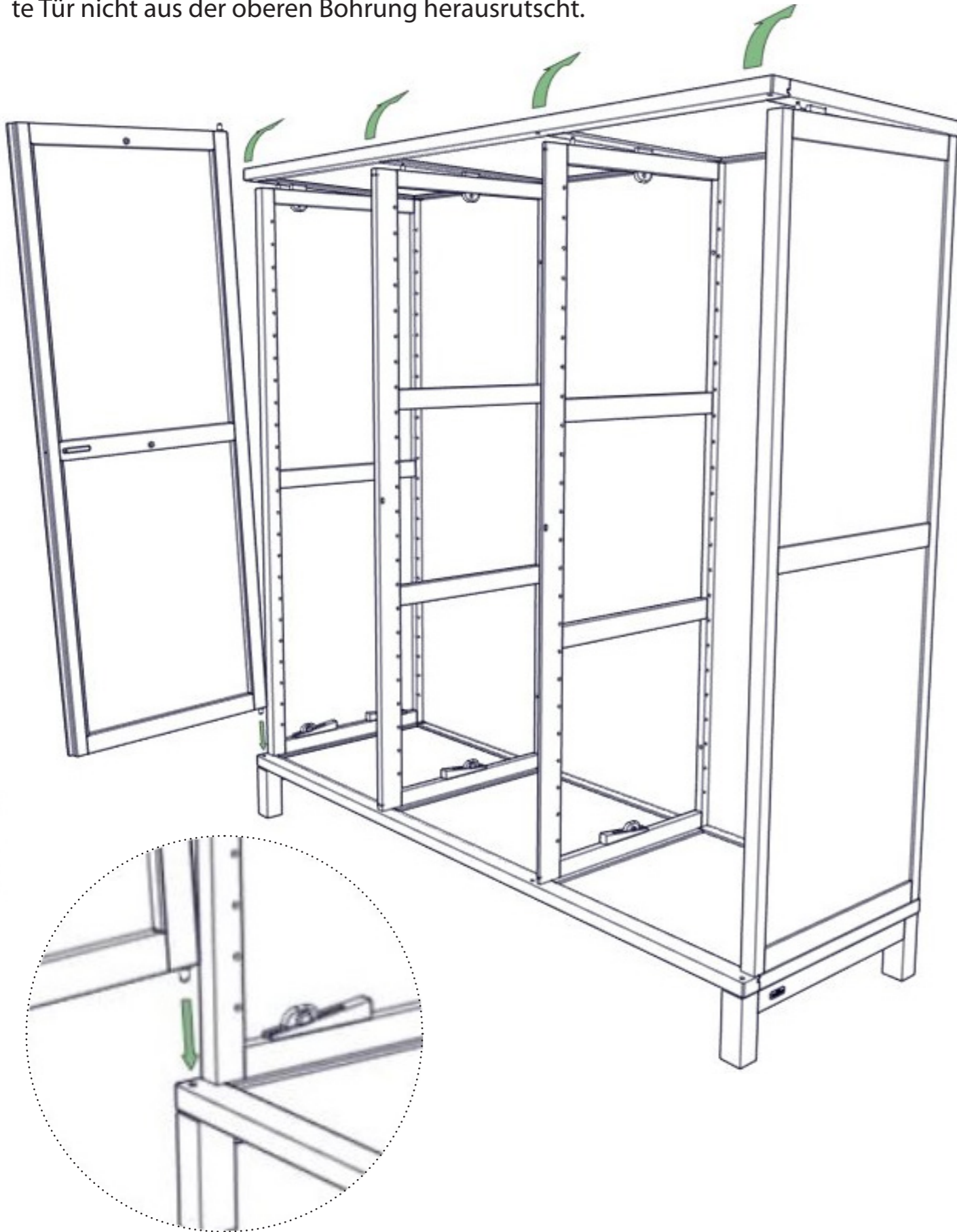
- 6.** Die zweite Rückwand einsetzen.
- 7.** Die Innenwand **mit** Falz einbauen.
- 8.** Die dritte Rückwand einsetzen.
- 9.** Die zweite Seitenwand einbauen.

10. Deckel auf die Seiten-, Mittel- und Rückwände setzen, aber noch nicht mit
Spannkeilen fixieren!

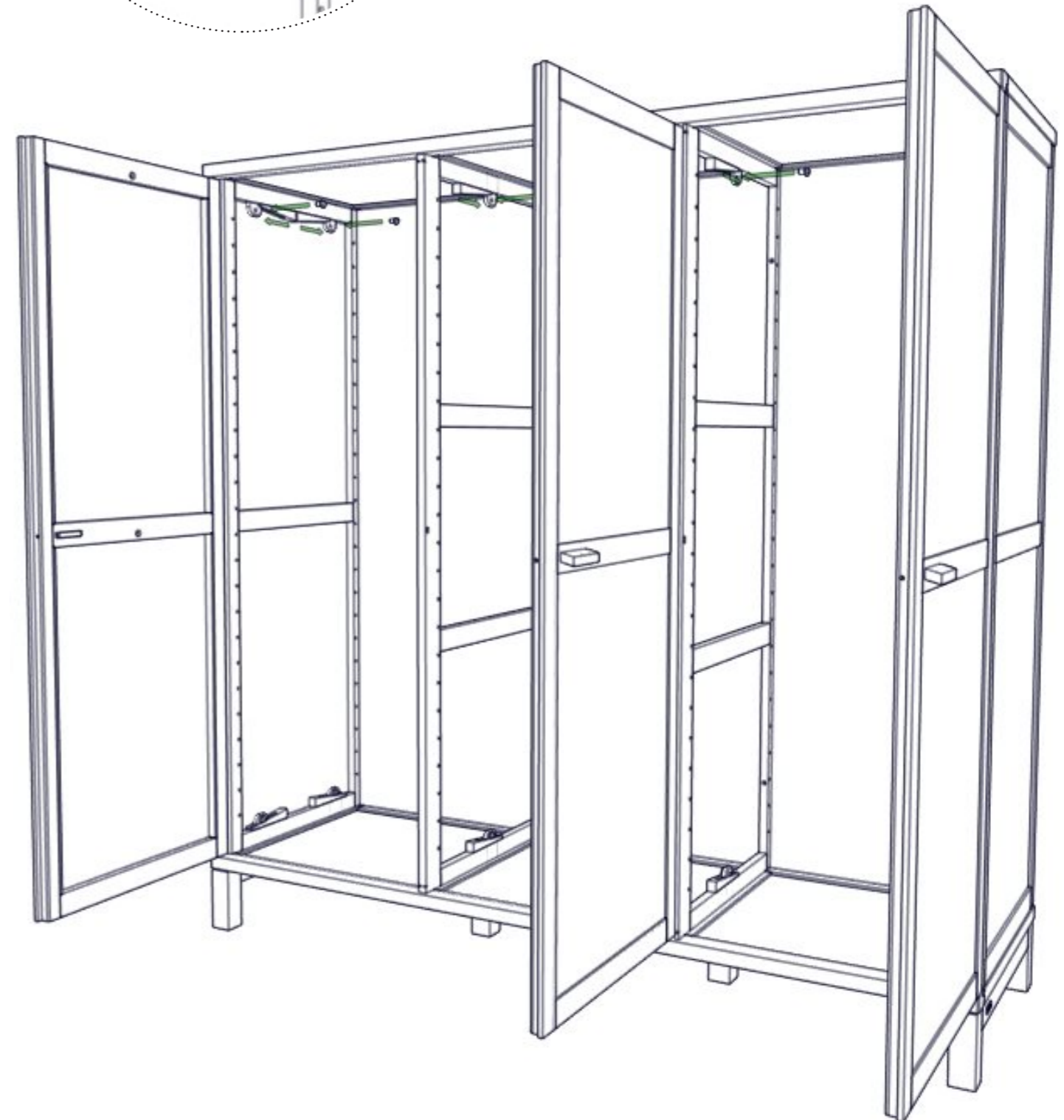


11. Einhängen der Drehtür links: Deckel vorne etwas anheben, dann die Tür zuerst mit dem unteren Scharnierdübel in die Bohrung des Fußgestells einsetzen, dann mit dem oberen Scharnierdübel in die Bohrung des Deckels. Diesen Schritt mit den beiden Drehtüren **rechts** wiederholen.

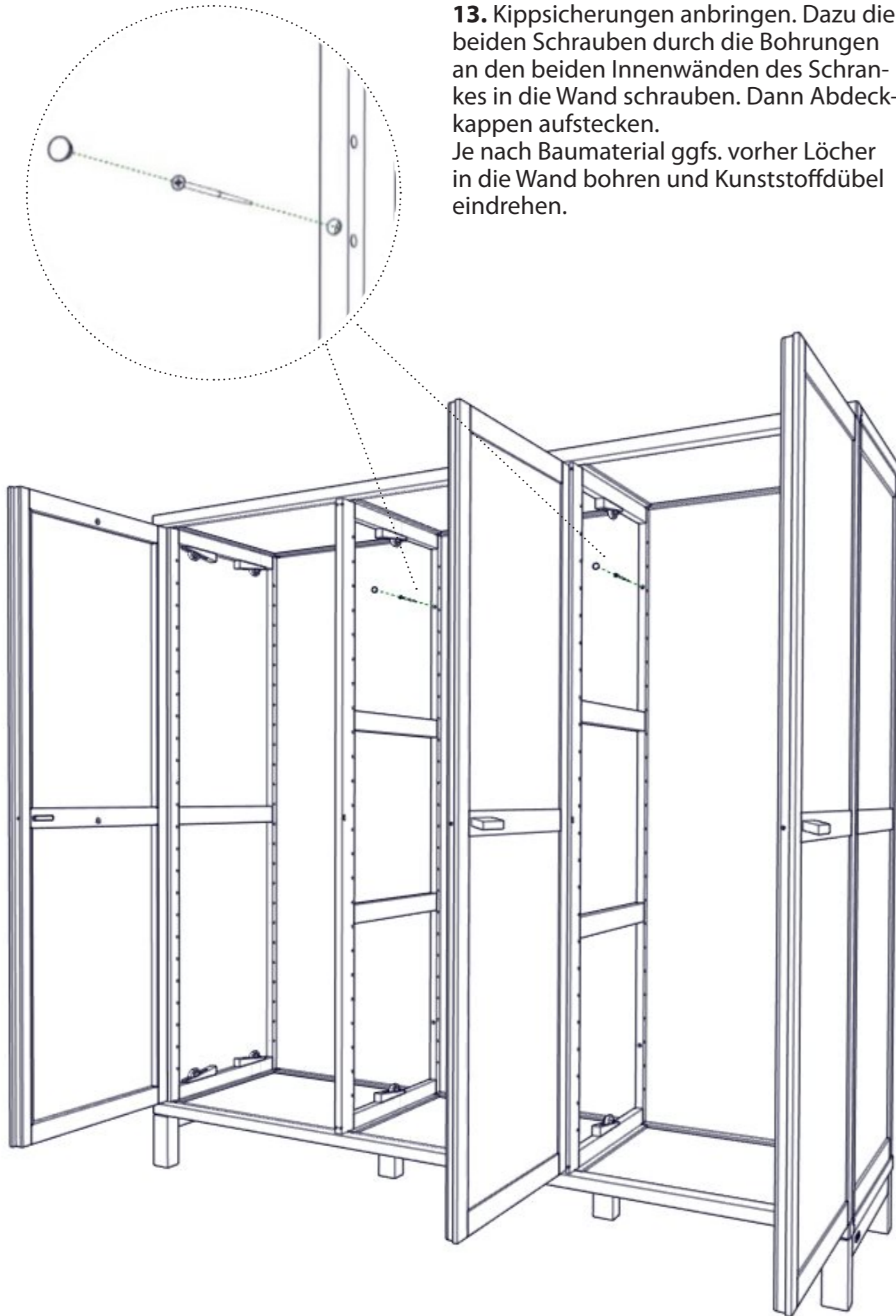
Achtung: Beim Einhängen der Türen darauf achten, dass die jeweils zuvor eingesetzte Tür nicht aus der oberen Bohrung herausrutscht.



12. Spannschlosszapfen durch die Laschen stecken (1.) Spannkeile auf die Laschen schieben (2.).
Darauf achten, dass die abgeflachte Seite des Zapfenkopfes auf dem Spannkeil zu liegen kommt. Keile mit einem Hammer gefühlvoll festklopfen.



13. Kippsicherungen anbringen. Dazu die beiden Schrauben durch die Bohrungen an den beiden Innenwänden des Schrankes in die Wand schrauben. Dann Abdeckkappen aufstecken. Je nach Baumaterial ggfs. vorher Löcher in die Wand bohren und Kunststoffdübel eindrehen.



Allgemeine Sicherheitshinweise

- Die Sicherheit unserer Produkte – und damit Ihre Sicherheit – liegt uns sehr am Herzen. Folgen Sie daher bitte in Ihrem eigenen Interesse unbedingt den Angaben in dieser Montageanleitung und beachten Sie bereits vor dem Kauf die Sicherheitshinweise.
- Generell bitten wir Sie, bei der Montage und im täglichen Umgang mit unseren Möbeln auf Sicherheit zu achten – vor allem, wenn Kinder im Haus sind. Besonders gilt dies für hohe Kleider- u. Bücherschränke, Regale, Modulsysteme, Möbel mit großen Laden etc.
- Unsere Möbel sind so gestaltet, dass sie in Selbstmontage zusammengebaut und aufgestellt werden können. Wenn Sie dies nicht selbst machen möchten, können Sie eine fachgerechte Montage bei uns in Auftrag geben. Die Auftragserteilung ist Voraussetzung dafür, dass wir die Möbel dann tatsächlich in Ihrer Wohnung zusammenbauen, aufstellen bzw. montieren dürfen.
- Ein mit natürlichem Pflegeöl getränkter, noch ölfuchter, zusammengeknüllter Lappen kann sich nach einiger Zeit unter bestimmten Umständen selbst entzünden. Daher den Lappen unmittelbar nach Gebrauch in auseinandergefaltetem Zustand aufhängen und vollständig trocknen lassen.



Pflegehinweise

- Sollte die Holzoberfläche an einer Stelle an Glanz verlieren, schleifen Sie die Stelle mit feinem Gaspapier leicht an und bringen Sie etwas Pflegeöl auf. Polieren Sie dann mit einem weichen Tuch nach.
- Vollholz ist robust. Dellen kann es trotzdem manchmal geben. Rauen Sie die Oberfläche mit Gaspapier auf und befeuchten Sie die Stelle mehrmals mit Wasser. So dehnt sich das Holz wieder aus. Trocknen lassen, mit feinem Gaspapier sanft anschleifen, mit Pflegeöl einlassen und mit einem weichen Tuch nachpolieren.
- Ein Holzpflege-Set liegt der Lieferung bei.